

HMF 8520-K

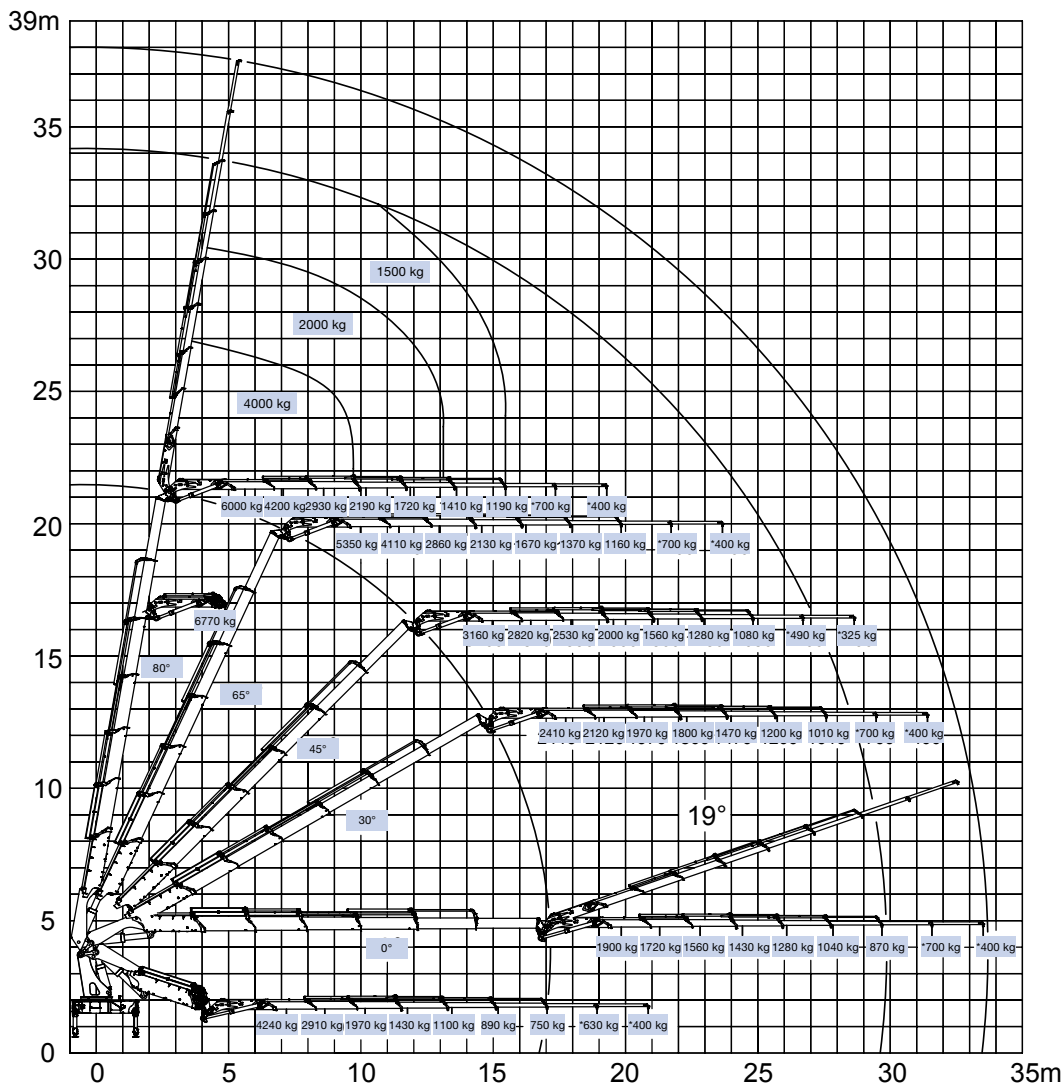


- power to lift.

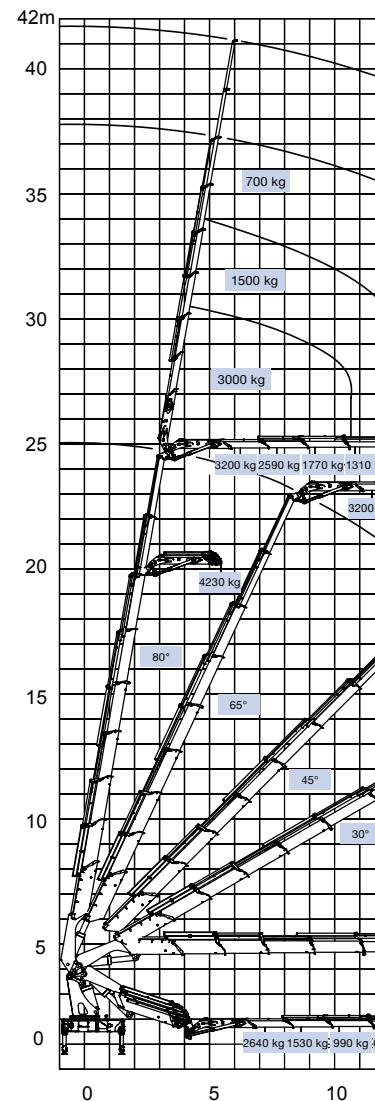
HMF 8520-K

Loading group B3		8520-OK2	8520-OK3	8520-OK4	8520-OK5	8520-OK6	8520-K6	8520-K7	8520-K8
Load moment	tm	77.1	74.8	73.5	72.7	71.4	73.1	71.5	70.7
Hydraulic reach	m	8.3	10.4	12.4	14.6	16.9	15.8	18.2	20.5
Slewing torque	kgm	8000	8000	8000	8000	8000	8000	8000	8000
Slewing angle	°	cont.	cont.	cont.	cont.	cont.	cont.	cont.	cont.
Height above chassis	mm	2495	2495	2495	2495	2495	2495	2495	2495
Width, folded	mm	2500	2500	2500	2500	2500	2500	2500	2500
Length of loader, no extra valves	mm	1430	1430	1430	1430	1430	1565	1565	1565
Stabilizer spread, standard	mm	8420	8420	8420	8420	8420	8420	8420	8420
Weight excl. stabilizers	kg	5620	5970	6310	6620	6860	6820	7080	7290
Weight of stabilizers, standard	kg	1025	1025	1025	1025	1025	1025	1025	1025
Working pressure	MPa	35.0	35.0	35.0	35.0	35.0	35.0	35.0	35.0
Pump performance	l/min	1 x 80 / 1 x 120 / 2 x 65 / 2 x 110							
Oil tank capacity, separate tank	l	210-420							
Power consumption	kW	48-122							
Hook height 1.5 m from column	m	3.3	3.2	3.1	3.0	3.0	3.1	3.0	3.0

HMF 8520-OK6 + FJ2000-K6

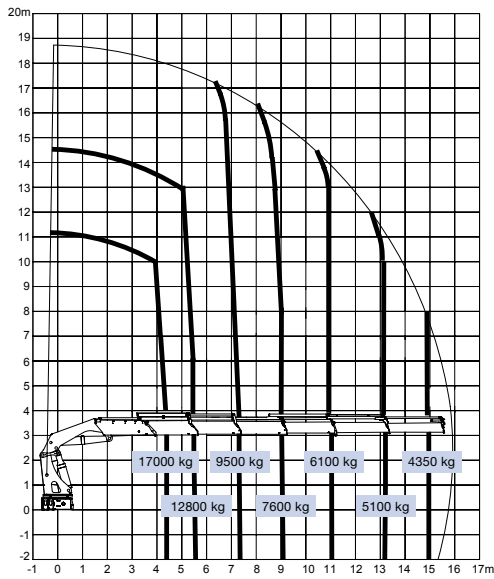


HMF 8520

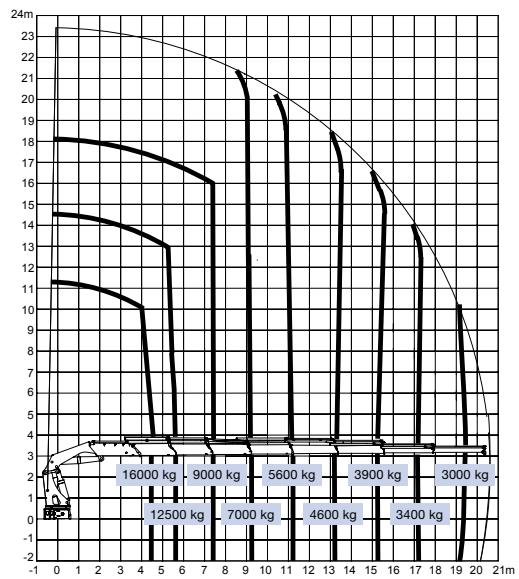


- power to lift.

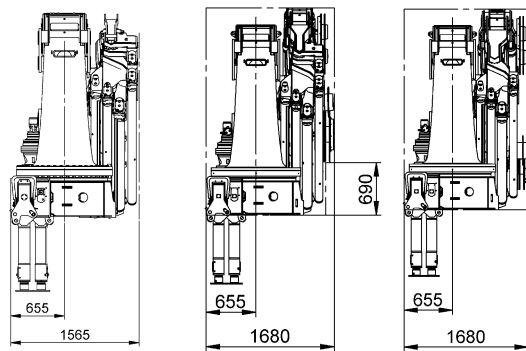
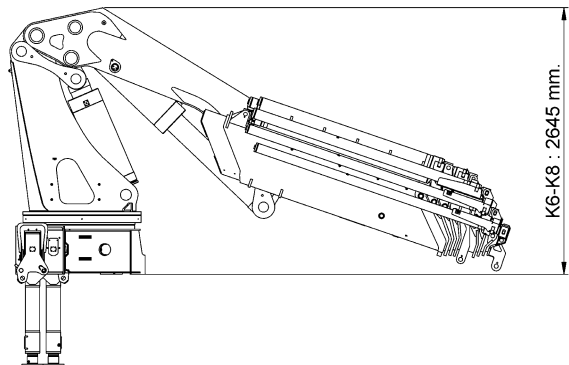
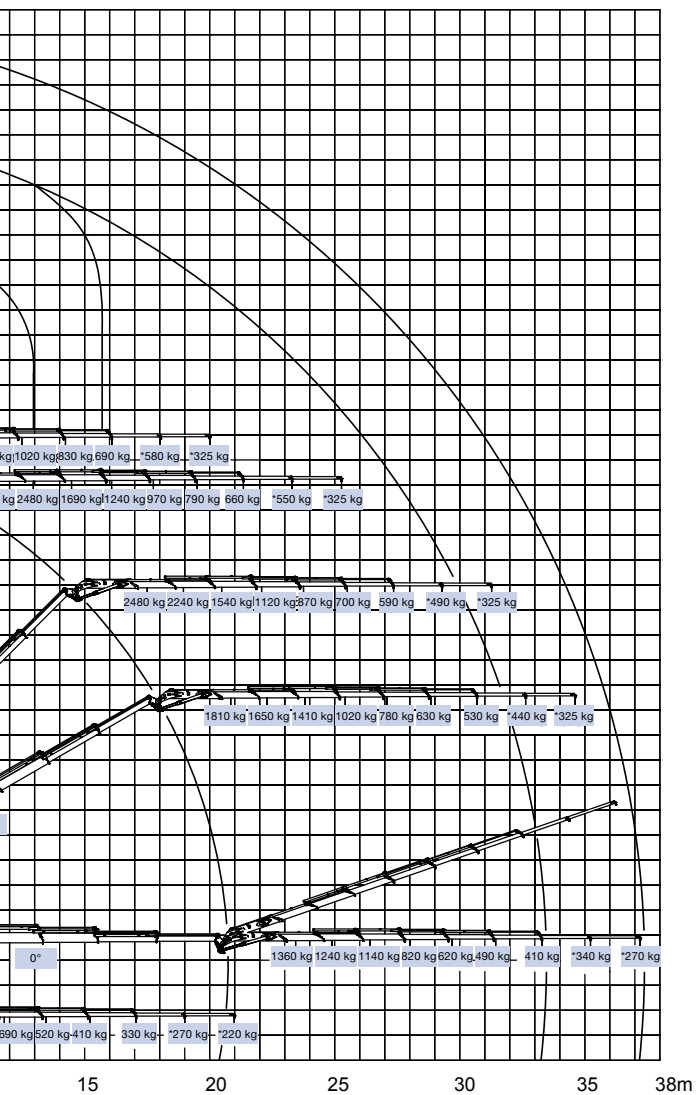
HMF 8520-K6



HMF 8520-K8



-K8 + FJ1200-K6



HMF 8520-K8

HMF 8520-K8 + FJ 1200-K6

HMF 8520-K8 + FJ 2000-K6

HMF 8520-K



HMF 8520-OK2		kg	17320	12310	9500									
		m	4,4	6,2	8,1									
HMF 8520-OK3		kg	16930	11950	9160	7370								
		m	4,4	6,3	8,2	10,2								
HMF 8520-OK4		kg	16810	11740	8900	7090	5860	4425	3625	3025				
		m	4,4	6,2	8,1	10,1	12,2	14,4	16,8	19,3				
HMF 8520-OK5		kg	16370	11390	8590	6790	5570	4720	3550	2975	2500			
		m	4,4	6,3	8,2	10,2	12,3	14,5	16,7	19,3	21,8			
HMF 8520-OK6		kg	16030	11100	8310	6520	5300	4440	3820					
		m	4,5	6,3	8,2	10,2	12,3	14,5	16,8					
HMF 8520-K6		kg	16650	11870	9060	7110	5840	4880	4220	3200	2700	2300		
		m	4,4	6,0	7,7	9,5	11,4	13,5	15,6	17,8	20,2	22,6		
HMF 8520-K7		kg	16150	11510	8750	6910	5630	4680	3990	3460	2650	2250	1800	
		m	4,4	6,1	7,8	9,6	11,5	13,5	15,7	18,0	20,1	22,5	25,0	
HMF 8520-K8		kg	15850	11250	8500	6670	5400	4450	3760	3230	2850	2150	1750	1400
		m	4,5	6,1	7,8	9,6	11,5	13,6	15,7	18,0	20,3	22,4	24,9	27,5

▼ Lifting capacity without manual extensions
 ▽ Lifting capacity with manual extensions

Z008452-3

We reserve the right to introduce improvements and modifications



Højbjerg Maskinfabrik A/S • Oddervej 200 • DK-8270 Højbjerg
 Tel.: +45 8627 0800 • Fax: +45 8627 0744 • info@hmf.dk

www.hmf.dk